

INFORMACJE OGÓLNE • GENERAL INFORMATION • ОБЩИЕ СВЕДЕНИЯ • ЖАЛПЫ МƏЛІМЕТТЕР • АГУЛЫНАЯ ІНФАРМАЦЫЯ • ОБЩА ІНФОРМАЦЫЯ • VŠEOBECNÉ INFORMACE • VŠEOBECNÉ POKYNY • ALLGEMEINE INFORMATIONEN • INFORMATIONS GENERALES • INFORMAȚII GENERALE • BENDROJI INFORMACIJA • VISPARĒJA INFORMĀCIJA • ÜLDINFORMĀCIJA • ЗАГАЛЬНА ІНФОРМАЦІЯ • ALGEMEEN • INFORMACIONES GENERALES • ÁLTALÁNOS INFORMÁCIÓK • INFORMAZIONI GENERALI

**PL**

- Produkty należy przechowywać w krytych pomieszczeniach, poza zasięgiem urządzeń grzewczych i bezpośrednim działaniem promieni słonecznych, w temperaturze nie wyższej niż 60°C. W warunkach zabezpieczających profile przed zanieczyszczeniem, odkształceniem i uszkodzeniami mechanicznymi. Opakowania powinny być składowane na pałkach lub paletach o długości nie mniejszej niż długość opakowania. Niedozwolone jest pozostawienie końców opakowania bez podparcia i układanie więcej niż 10-12 opakowań jeden na drugim.
- Profile transportować w pozycji poziomej, w temperaturze nie przekraczającej 60°C.
- Przed montażem należy rozpakować produkt i porównać kolorystykę. Dopuszczalne są minimalne różnice w odcieniach.
- Do obróbki profili należy używać konwencjonalnych narzędzi stolarskich do cięcia lub wiercenia. Należy używać pil o drobnych zębach; narzędzia mechaniczne nadzobki powinny być używane z takimi samymi lub większymi szybkościami jak przy obróbce drewna.
- Naturalną i niezwykłą cechą tworzywa PVC jest zmiana wymiarów pod wpływem różnych temperatur. Profile mogą zmienić swoją długość na odcinku 1m o 0,7mm na każdą 10°C różnicy temperatur.
- Należy montować profile w temperaturze otoczenia pomiędzy 5°C a 30°C. Przed montażem należy sezonować profile przez 2-3 godziny w miejscu instalacji tak, aby profil miał możliwość wyrównania temperatury do temperatury otoczenia.
- Przy montażu paneli nigdy nie wkręcać wkrętu do końca, tzn. tak by głowka bezpośrednio dotykała powierzchni panelu - może to ograniczać możliwość ekspansji/skurczu profilu. Zachować mały odstęp pomiędzy powierzchnią panelu a dolną płaszczyzną głowki wkrętu, tak by można było poruszać panelem w płaszczyźnie horizontalnej po przykręceniu go do ła.
- Panele i listwy można czyścić od czasu do czasu rozwiązaniem domowego detergentu o temperaturze nie przekraczającej 40°C. Nie stosować rozpuszczalników i podobnych agresywnych i żrących płynów. Przemyc powierzchnię czystą wodą po umyciu.
- **OPISY DO RYSUNKÓW:** 1. Montaż konstrukcji nośnej / 2. Montaż listwy SV(P)-15 / SV(P)-15,5 / 3. Montaż paneli. Uwaga! Należy zachować odstępy dyfuzyjne w listwach / 4. Wkręty przykręcamy na środku otworu montażowego / 5. Panele z wentylacją i bez montujemy naprzemiennie by zachować odpowiednią wentylację połaci dachowej / 6. Montaż paneli z ukrytą wentylacją / 7. Panele w kolorach złoty dąb, orzech i biały można montować w miejscach narażonych na bezpośrednie promieniowanie słoneczne do 1 m długości / 8. Oświetlenie. Jeśli zastosujesz światło halogenowe, należy pamiętać że w podbitce, nad źródłem światła pozostawić przestrzeń wentylacyjną min. 120 mm. Nie dotyczy oświetlenia LED.
- **UWAGA!** Koniecznie zapoznać się ze szczegółową instrukcją montażu i użytkowania zamieszczoną na stronie profile.vox.pl

**EN**

- Products should be stored in covered spaces, beyond heating equipment and direct sunlight, at a temperature not higher than 60 °C. In terms securing profiles against contamination, deformation and mechanical damage. The products should be stored on shelves or pallets with a length not less than the length of a package. It is not allowed to leave the ends of the package without support and laying more than 10-12 packs of one another.
- The profiles should be transported in a horizontal position, at a temperature not exceeding 60°C.
- Unpack the product and compare the colours before installation. Minimum shade differences are admissible.
- Machining of the profiles should be performed using conventional woodworking tools for cutting or drilling. Use fine toothed saws; mechanic tools for machining should be used with the same or higher speeds as for woodworking.
- A natural and immanent feature of PVC is the change of dimensions resulting from different temperatures. The profiles may change their length by 0.7mm at a 1m section, for each 10°C of temperature difference.
- Mount the profiles at an ambient temperature between 5°C and 30°C. Before installation, season the profiles on site for 2 to 3 hours so it is possible for each profile to adapt its temperature to the ambient temperature.
- When installing the panels, never tighten the screw to the end (so the head directly touches the panel surface), as this may limit the possibility of expansion/contraction. Maintain a small gap between the panel surface and the bottom plane of the screw head, so it is possible to move the panel horizontally after it is screwed to the battens.
- Clean the panels and strips from time to time using a domestic detergent solution with a temperature not exceeding 40°C. Do not use solvents or similar aggressive and caustic fluids. Wash the surface with clean water after cleaning.
- **DRAWINGS DESCRIPTIONS:** 1. Supporting structure installation / 2. J-channel SV(P)-15 / SV(P)-15,5 installation / 3. Panels installation. Attention! Preserve expansion gaps in trims / 4. Screws are to be placed in the middle of mounting hole / 5. Panels with and without ventilation should be assembled alternately to maintain adequate ventilation of the roof slope / 6. Assembly of panels with concealed ventilation / 7. The panels in the colors of golden oak, walnut and white can be installed in areas exposed to direct sunlight to 1 m in length / 8. Lighting. If you use halogen light, remember to leave ventilation space of at least 120 mm in the soffit over the light source. It does not apply to LED lighting.
- **NOTE!** Please read the detailed instruction for installation and use, available at [www.profile.vox.pl](http://www.profile.vox.pl).

**RU**

- Профили следует хранить в крытых складских помещениях вне зоны действия отопительных приборов и прямых солнечных лучей при температуре не выше 60°C в условиях, обеспечивающих предохранение профилей от загрязнения, деформации и механических повреждений. Пачки должны храниться на стеллажах длиной не менее длины мерных отрезков. Не допускается свисание свободных концов изделий и более 10-12 упаковок в стопе.
- Профили следует транспортировать в горизонтальном положении при температуре не более 60°C.
- Перед монтажом следует распаковать изделие и сравнить расцветку. Допускаются минимальные отличия в оттенках.
- Для обработки профилей следует использовать традиционные столярные инструменты для резки или сверления. Следует использовать пилы с мелкими зубцами; механические инструменты для обработки должны использоваться со скоростями не меньше, чем при обработке древесины.
- Натуральной и неотъемлемой характеристикой материала ПВХ является изменение размеров под воздействием разности температур. Профили могут изменить свою длину на отрезке 1 м до 0,7 мм на каждые 10 °C разности температур.
- Следует монтировать профили при температуре окружающей среды от 5°C до 30°C. Перед монтажом следует хранить профили в месте монтажа в течение 2-3 часов, чтобы профиль мог адаптироваться к температуре окружающей среды.
- При монтаже панелей ни в коем случае не следует вкручивать шуруп до конца, т. е. так, чтобы головка касалась непосредственно поверхности панели – это может ограничивать возможность расширения/сжатия профиля. Соблюдайте небольшой зазор между поверхностью панели и нижней плоскостью головки шурупа так, чтобы можно было перемещать панель в горизонтальной плоскости после прикручивания его к рейкам.
- Панели и планки можно периодически мыть раствором бытового чистящего средства с температурой не выше 40 °C. Не используйте абразивные чистящие средства, растворители и другие аналогичные агрессивные и едкие жидкости. После очистки промойте поверхность чистой водой.
- **ОПИСАНИЕ ЧЕРТЕЖЕЙ:** 1. Установка несущей конструкции / 2. Установка J-Trim SV(P)-15 / SV(P)-15,5 планки / 3. Установка панелей. Внимание! Необходимо сохранить диффузионные зазоры в планках / 4. Шуруп вкручиваем в середине монтажного отверстия / 5. Панели с вентиляцией и без надо устанавливать попеременно, чтобы сохранить надлежащую вентиляцию крыши / 6. Установка панелей со скрытой вентиляцией / 7. Панели в цветах золотой дуб, орех и белый могут быть установлены до 1 м в длину в местах, подвергающихся воздействию прямых солнечных

- лучей / 8. Освещение. При применении галогенного освещения помните о том, чтобы в подшивке, над источником света оставить вентиляционное пространство минимум 120 мм. Не касается светодиодного освещения.
- **ОСТОРОЖНО!** Обязательно ознакомьтесь с подробной инструкцией по монтажу и использованию на сайте [www.profile.vox.pl](http://www.profile.vox.pl)

**KZ**

- Профильдерді жазық және тұрақты еденде, жермен тікелей байланысы жоқ екеніне кепілдік беретін, көлденең жатқызылған күйде 60°C аспайтын температурада және күн сәулесі тікелей түспейтін құрғақ орнықарып ішінде сақтаған жөн. Барлық ұзындығы бойынша қолдау пункттері болғандықтай. Бір ұымде бірінші үстіне бірі орналасқан 10-12 пакеттен аспау керек.
- Профильдерді 60°C аспайтын температурада көлденең жатқызылған күйі тасымалдаған жөн.
- Монтажда алдында бұйымды ашып және түс түрлерін салыстырған жөн. Түстердің ең аз айырмашылығы рұқсат етіледі.
- Профильдерді өңдеу үшін кесу және бұрғымен тесу үшін дәстүрлі ағаш шеберінің құралдарын пайдаланған жөн. Ұсақ тісті араларды пайдаланған жөн; өңдеуге арналған механикалық құралдар ағаш өңдеу кезіндегі жылдамдықтан кем пайдаланбауы тиіс.
- ПВХ пластикасының табиғи және ажырамас сипаты болып температура айырмашылығы әсерінен болатын көлемінің өзгеруі болып табылады. Профильдер әр 10°C температура айырмашылығында өз ұзындығын 1 м 0,7 мм дейін кесінде өзгерте алады.
- Профильдерді қоршаған ортаның температурасы 5°C-ден бастап 30°C-ға дейін болған кезде құрастырған жөн. Монтажда алдында 2-3 сағат бұрын профильдің қоршаған ортаның температурасына бейімделуі үшін профильді монтажден бірге сақтаған жөн.
- Панельдерді монтаждау кезінде бұрандалы шегелері еш уақытта түбіне дейін бұрауға болмайды, яғни шегенің басы тікелей панельдің беткі қабатына жанауы керек – бұл профильдің кеңеюі/сығуы мүмкіндігін шектей алады. Панельдің беткі қабаты және бұранда шегенің басы аралығында сәл санғылау болуын қадағаланыз, ол панельді төрткіздеушітерге бұранданын кейін оны көлденең жазықтыққа ауыстыруға мүмкіндік беруі үшін қажет.
- Панельдерді және енісіз жұқа тақтайшаларды 40°C аспайтын температурада қайта-қайта тұрмыстық тазартқыш құрал ерітіндісімен тазалауға болады. Еріткіштерді және басқа ұсақ жемір және күйдіргіш сұйықтықтарды пайдаланбаңыз. Тазаланған кейін беткі қабаты тазасу жанын жуыңыз.
- **СЫЗБАЛАРДЫҢ СИПАТТАМАСЫ:** 1. Кетеріш құрылымын орнату / 2. J-Trim SV(P)-15 / SV(P)-15,5 тақтайшасын орнату / 3. Панельдерді орнату. Назар аударыңыз! Тақтайшалардағы диффузиялық тесіктерді сақтау керек / 4. Бұрама шегені монтаждық тесіктің ортасына бұраймыз / 5. Шатырдың тиісті желдетуін сақтау үшін желдетуі бар және жоқ тақтайшаларды кезектесіп салу керек / 6. Жасырын желдетуі бар панельдерді орнату / 7. Алтын емен, жанғақ түсті және ақ панельдер 1 м ұзындығымен тікелей күн сәулелерінің әсеріне ұшырайтын жерлерде орнатылу мүмкін / 8. Жарықтандыру. Галоген шамды қолданғанда, жарық көзінің үстіңгі жағында кемінде 120 мм желдету орнын қалдыруды ұмытпаңыз. Оның жарық диодпен жарықтандыруына қатысы жоқ.
- **АБАЙ БОЛЫҢЫЗ!** [www.profile.vox.pl](http://www.profile.vox.pl) сайтындағы монтаждау және пайдалану жөніндегі нұсқаулықпен міндетті түрде толық танысыңыз.

**BY**

- Профілі варта захоўваць унутры памяшканняў на сухой, плоскай і стабільнай падлозе, якая гарантуе адсутнасць непасрэднага кантакту з зямлёй, у гарызантальным становішчы пры тэмпературы не больш за 60°C і не пад прамым уплывам сонечных прамяняў, так, каб яны мелі кропку апоры на ўсёй даўжыні выраба, але не больш 10-12 пакаванняў у стопцы.
- Профілі варта транспартаваць у гарызантальным становішчы пры тэмпературы не больш за 60 °C.
- Перад мантажом трэба распакаваць выраб і параўнаць расфарбоўку. Далускаюцца мінімальныя адрозненні ў адценнях.
- Дзеля апрацоўкі профіляў варта выкарыстоўваць традыцыйныя сталярныя інструменты для рэзкі або свідравання. Варта выкарыстоўваць пилы з драбнімі зубцамі; механічныя інструменты для апрацоўкі павінны выкарыстоўвацца з хуткасцямі не меней, чым пры апрацоўцы драўніны.
- Натуральнай і неад'емнай характарыстыкай ПВХ пластыку з'яўляецца змяненне памераў пад уздзеяннем рознасці тэмператур. Профілі могуць змяніць сваю даўжыню на адрэзку 1 м да 0,7 мм на кожную 10°C рознасці тэмператур.
- Варта мацаваць профілі пры тэмпературы навакольнага асяроддзя ад 5°C да 30 °C. Перад мантажом варта захоўваць профілі на месцы мантажу на працягу 2-3 гадзін, каб профіль мог адаптавацца да тэмпературы навакольнага асяроддзя.
- Пры мантажы панэляў ні ў яким выпадку не варта ўкручваць шруба да канца, гзн. так, каб галоўка дакраналася непасрэдна паверхні панэлі – гэта можа абмяжоўваць магчымасць пашырэння/сціску профілю. Выконвайце невялікі зазор паміж паверхняй панэлі і ніжняй плоскасцю галоўкі шруба так, каб можна было перамяшчаць панэль у гарызантальнай плоскасці пасля прыкручвання яго да рэак.
- Панэлі і планкі можна перыядычна чысціць растворам бытавога чысцячага сродку з тэмпературай не больш за 40°C. Не выкарыстоўвайце абразіўныя чысцячыя сродкі, растваральнікі і іншыя аналагічныя агрэсіўныя і едкія вадкасці. Пасля ачысткі прамойце паверхню чыстай вадой.
- **АПІСААННЕ ЧАРТЭЖЭІ:** 1. Устаноўка апорнай канструкцыі / 2. Устаноўка J-Trim SV(P)-15 / SV(P)-15,5 панэлі / 3. Устаноўка панэляў. Увага! Неабходна захаваць дыфузійную шчыльнасць у планках / 4. Шрубу ўкручваем у сярэдзіне мантажнай адтуліны / 5. Панэлі з вентыляцыяй і без трэба ўстаўляць папераменна, каб захаваць належную вентыляцыю дахі / 6. Устаўляванне панэляў са схаванай вентыляцыяй / 7. Панэлі ў колерах залаты дуб, арэх і белы могуць быць устаўляванымі ў месцах, якія падвяргаюцца ўздзеянню прамых сонечных прамянёў да 1 м у даўжыню / 8. Асвятленне. Пры прымяненні галогенавага асвятлення, неабходна памятаць пра тое, каб у падшыўцы, над крыніцай асвятлення пакінуць вентыляцыйны абшар, мінімум 120 мм. Не датычыцца святлодыёднага асвятлення.
- **АСЦІРОЖНА!** Абавязкова азнаёміцца з падрабязнай інструкцыяй па мантажы і выкарыстанню на сайце [www.profile.vox.pl](http://www.profile.vox.pl).

**BG**

- Профилите трябва да се съхраняват в закрити помещения върху суха, плоска и стабилна повърхност, така, че да няма пряк контакт със земята, в хоризонтално положение, при температура не по-висока от 60°C, без да се излагат на пряка слънчева светлина, така, че да имат опорна точка по цялата си дължина. В купчината не трябва да има повече от 10-12 опаковки, подредени една върху друга.
- Профилите да се транспортират в хоризонтална позиция, при температура не по-висока от 60°C.
- Преди монтажа разпакувайте продукта и сравнете цветовете. Допустими са минимални разлики в нюансите.
- За обработката на профилите използвайте конвенционални дърводелски инструменти за рязане или пробиване. Трябва да се използват триони с дребни зъби; механичните инструменти за обработката трябва да се използват със същите или по-високи скорости, като при обработването на дърво.
- Естествената и неотменимата черта на PVC материал е промяна на размерите под въздействието на различни температури. Профилите могат да променят дължината си на част от 1 м с 0,7 мм със всеки 10°C разлика на температурите.
- Профилите трябва да се монтират при температура на околната среда между 5°C и 30°C. Преди монтажа трябва да се сезонират профилите за 2-3 часана мястото на инсталироване, така че профилът да има възможност да изравни температурата с температурата на околната среда.
- При монтаж на панелите никога да не се завинтават винтовете до самия край, тоест така, че главата да докосва директно повърхността на панела - това може да ограничава възможността за експансия / свиване на профила. Запазете малко разстояние между повърхността на панела и долната

повърхност на главата на винта, така, че да може да се движи панела хоризонтално след неговото завинтаване към летвите.

- Панелите и пергазит може да се почистват от време на време с разтвор на домашен детергент с температура не по-висока от 40°C. Не използвайте разтворители или подобни агресивни и корозивни течности. Изплакнете с чиста вода след измиването.
- ОПИСАНИЕ НА ФИГУРИТЕ:** **1.** Монтаж на носеща конструкция / **2.** Монтаж на пергазит / **3.** Монтаж на панелите. **Внимание!** Необходимо е да се спазят дилатационни междини./ **4.** Винтът се завива в средата на монтажния отвор./ **5.** Панелите с вентилация и без монтираме променливо за да се спази подходяща вентилация на повърхността на покрива./ **6.** Монтаж на панели със скрита вентилация./ **7.** Панелите с цветове: златен дъб, орех и бял могат да се монтират по места изложени на директна слънчева светлина до 1 м дължина./ **8.** Осветление. Ако използвате халогенова светлина, помнете да оставите под покрива, над източника на светлината вентилационно пространство мин. 120 мм. Не се отнася до осветление LED.
- ВНИМАНИЕ!** Задължително се запознайте с подробна инструкция за монтаж и употреба публикувани на интернет сайт [www.profil.vox.pl](http://www.profil.vox.pl)

## CZ

- Profilu skladujte v zastřešených prostorách, uložené na suchém, rovinném a stabilním povrchu bez přímého kontaktu se zemí, při teplotě nepřesahující 60°C a mimo přímé slunce tak, aby byly podepřeny po celé délce. Ve vrstvách na sobě může být skladováno maximálně 10–12 balení.
- Profilu připravujte ve vodorovné poloze, při teplotě nepřesahující 60°C.
- Před montáží produkt rozbalte a porovnejte barvy. Jsou povolené minimální rozdíly v odstínech.
- Pro zpracování profilů používejte konvenční truhlářské nářadí určené pro řezání a vrtání. Používejte pilky s drobnými zuby; mechanické nástroje pro zpracování dřeva by měly být používány se stejnými nebo vyššími rychlostmi než při zpracování dřeva.
- Přirozenou a neodstranitelnou vlastností PVC materiálů je změna rozměrů vlivem teplotních rozdílu. Profily mohou změnit svou délku na úseku 1 m až o 0,7 mm na každých 10°C teplotního rozdílu.
- Profilu je třeba montovat při teplotě 5 až 30°C. Před zahájením montáže je třeba profily ponechat nejméně 2–3 hodiny na místě montáže, aby bylo dosaženo vyrovnání teploty s okolním prostředím.
- Při montáži panelů nikdy nešroubujte vruty do konce, tzn. tak, aby se hlavička vrutu přímo dotýkala povrchu panelu, protože to může omezovat možnost expanze/smrtštění profilu. Dodržujte malý odstup mezi povrchem panelu a dolní plochou hlavičky vrutu tak, aby bylo možné pohybovat panelem v horizontální rovině po jeho příšroubování k latím.
- Panely a lišty můžete čistit z času na čas roztokem domácího čistícího prostředku s teplotou nepřesahující 40 °C. Nepoužívejte rozpouštědla ani podobné agresivní a žíravé kapaliny. Po umytí opláchněte povrch čistou vodou.
- POPISY OBRÁZKŮ:** **1.** Montáž nosné konstrukce / **2.** Montáž lišty SV(P)-15 / SV(P)-15,5 / **3.** Montáž panelů. Pozor! Zachovejte v lištách dilatační odstup./ **4.** Vrutu příšroubujte do středu montážního otvoru / **5.** Montujte střídané panely s a bez ventilace pro zachování příslušné ventilace na vrchní ploše střechy./ **6.** Montáž panelů se skrytou ventilací / **7.** Panely v odstínech zlatý dub, ořech a bílé panely můžete namontovat v místech vystavovaných bezprostřednímu slunečnímu záření do 1 m délky./ **8.** Osvětlení. Pokud použijete halogenové světlo, je zapotřebí si pamatovat, aby ve stropu, nad tepelným zdrojem, ponechat prostor pro ventilaci min 120 mm. Někdy se osvětlí LED.
- POZOR!** Seznamte se s podrobnými pokyny pro montáž a používání uvedenými na straně [www.profil.vox.pl](http://www.profil.vox.pl)

## SK

- Profilu skladujte v interiéri, na suchom rovnom a pevnom podklade, ktorý chráni pred priamym kontaktom so zemou, vo vodorovnej polohe, pri teplotách do 60°C. Chráňte pred priamym pôsobením slnečného žiarenia tak, aby mali oporu po celej svojej dĺžke. V kope nesmie byť viac ako 10-12 balíkov uložených jeden na druhom.
- Profilu pripravujte vo vodorovnej polohe pri teplotách do 60°C.
- Pred montážou výrobok rozbalte a skontrolujte jeho farbu. Prípustné sú menšie rozdiely vo farebnosti.
- Na úpravu profilov používajte konvenčné stolárske náradie na rezanie alebo vŕtanie. Používajte pilky s malými zubkami; na mechanickom náradí nastavte takú rýchlosť, aká je určená na spracovanie dreva.
- Přirozenou a neodstrániteľnou vlastnosťou PVC je zmena rozmerov telesa pod vplyvom teploty. Dĺžka profilu sa na každý 1 m profilu môže zmeniť o 0,7 mm pri každej zmene teploty o 10°C.
- Montáž profilov sa uskutočňuje pri teplotách okolo 5°C do 30°C. Pred montážou profilu kondicionujte 2-3 hodiny na mieste, kde budú zamontované, aby sa teplota profilov vyrovnala s teplotou okolia.
- Počas montáže panelov nezatahujte skrutky príliš silno, tzn. tak, že sa hlavička skrutky priamo dotýka povrchu panela – môže to obmedziť rozťahovanie/zmenšovanie sa profilu. Medzi povrchom panela a spodnou plochou hlavičky skrutky nechajte malý odstup tak, aby bolo možné pripevneným panelom pohybovať vo vodorovnej ploche.
- Panely a lišty možno občas vyčistiť roztokom detergenta s maximálnou teplotou 40 °C. Nepoužívajte redidlá ani podobné agresívne a žieravé kvapaliny. Po vyčistení opláchnite čistou vodou.
- OPISY K OBRÁZKOM:** **1.** Montáž nosnej konstrukcie / **2.** Montáž lišty SV(P)-15 / SV(P)-15,5 / **3.** Montáž panelov. Pozor! V lištách je potrebné dodržať dilatačnú medzery./ **4.** Skrutku upevnite v strede montážneho otvoru / **5.** Panely s ventiláciou a bez montáže na strieďačku, aby sa zachovali správne vetranie strešnej plochy./ **6.** Montáž panelov s ukrytou ventiláciou / **7.** Panely vo farbe zlatý dub, ořech a biela je možné montovať na miestach vystavených priamemu slnečnému žiareniu do 1 m dĺžky./ **8.** Osvetlenie. Ak sa rozhodnete pre halogénové osvetlenie dajte na to, aby v podbití, nad zdrojom svetla, bol voľný priestor na ventiláciu aspoň 120 mm. Někdy sa osvětlí LED.
- UPOZORNENIE!** Prečítajte si podrobný návod na montáž a použitie, ktorý je dostupný na webovej stránke [www.profil.vox.pl](http://www.profil.vox.pl)

## DE

- Profile sollten in Innenräumen auf trockenen, ebenen und stabilen Oberfläche gelagert werden, in einer horizontalen Position, ohne Kontakt mit dem Boden, bei einer Temperatur nicht höher als 60°C, nicht direkten Sonnenstrahlen ausgesetzt, so, dass sie einen Stützpunkt auf ihrer ganzen Länge haben. Es sollten nicht mehr als 10-12 Pakete aufeinander gestapelt werden.
- Profil in einer horizontalen Position, bei einer Temperatur von nicht mehr als 60°C transportieren.
- Vor der Installation das Produkt verpacken und die Farbgebung vergleichen. Minimale Unterschiede der die Farböne sind akzeptabel.
- Zur Bearbeitung der Profile herkömmliche Tischlerwerkzeug zum Schneiden oder Bohren verwenden. Feinzaehnlige Sägeblätter verwenden; die mechanischen für die Bearbeitungswerkzeuge sollten mit den gleichen oder höheren Geschwindigkeiten als bei der Holzbearbeitung eingesetzt werden.
- Ein natürliches und unveräußerliches Merkmal von PVC ist eine Dimensionsänderung unter dem Einfluss von verschiedenen Temperaturen. Profile können ihre Länge auf der Strecke von 1m um 0,7 mm aufgrund jeder Temperaturdifferenz von 10°C ändern.
- Profile sollten bei Umgebungstemperaturen zwischen 5°C und 30°C montiert werden. Vor der Montage sollen die Profile am Montageort 2-3 Stunden so gelagert werden, dass ein Profil die Möglichkeit hat, eigene Temperatur der Umgebungstemperatur anzugleichen.
- Bei der Montage der Paneele die Schraube niemals bis zum Ende einschrauben, dh. so dass der Schraubenkopf direkt die Oberfläche der Platte berührt - dies kann die Möglichkeit der Dehnung/Schrumpfung des Profils beeinträchtigen. Einen kleinen Abstand zwischen der Oberfläche des Paneels und der unteren Ebene des Schraubenkopfes halten, so dass man den Paneel in der horizontalen Ebene, nach dem Anschrauben an die Latten bewegen kann.
- Die Platten und Leisten dürfen periodisch mit einer Lösung von Haushaltsreinigungsmittel bei einer Temperatur nicht über 40°C gereinigt werden. Keine Lösungsmittel oder ähnliche aggressive und korrosive Flüssigkeiten verwenden. Die Oberfläche mit klarem Wasser nach dem Reinigen abspülen.
- ZEICHNUNGSLEGENDEN:** **1.** Montage der Tragkonstruktion / **2.** Montage der Leiste SV(P)-15 / SV(P)-15,5 / **3.** Montage von Paneelen. Achtung! Dehnungsabstände in Leisten beachten./ **4.** Eine Schraube in der Mitte der Einbauführung verschrauben./ **5.** Paneele mit Lüftung und ohne werden abwechselnd montiert, um die entsprechende Lüftung der Dachfläche einzuhalten./ **6.** Montage von Paneelen mit verstreuter Belüftung./ **7.** Paneele in Farben goldene Eiche, Nuß und weiß können an Stellen montiert werden, die der direkten Sonnenstrahlung bis 1 m lang ausgesetzt sind./ **8.** Beleuchtung. Bei der Verwendung des Halogenlichts ist oberhalb einer Lichtquelle in der Dachverkleidung ein Lüftungsraum von mind. 120 mm beizubehalten. Es betrifft nicht die LED-Beleuchtung.
- ACHTUNG!** Unbedingt die, auf der Website [www.profil.vox.pl](http://www.profil.vox.pl) enthaltene detaillierte Montage- und Gebrauchsanweisung beachten.

## FR

- Les profils doivent être stockés à l'intérieur, à plat sur une surface sèche, plane et stable, sans contact direct avec le sol, à une température inférieure à 60°C et à l'abri de l'action directe des rayons solaires, posés de manière qu'ils aient entre des points d'appui sur toute leur longueur. Une pile ne doit pas comporter plus de 10 à 12 paquets empilés l'un sur l'autre.
- Les profils doivent être transportés à plat et à une température inférieure à 60°C.
- Avant de procéder au montage, déballez le produit et vérifiez sa couleur. Des écarts minimes de nuances sont admis.
- Pour la mise en forme, la découpe ou le perçage des panneaux, servez-vous d'outils de menuiserie standards. Utilisez les scies à fine denture. La vitesse de travail des outils électriques doit être égale ou supérieure à la vitesse de travail du bois.
- La possible variation dimensionnelle sous l'effet des évolutions de la température ambiante est une caractéristique naturelle et inaliénable du PVC. La longueur d'un profil peut varier de 0,7 mm par mètre, par palier de 10°C d'écart de température.
- Le montage doit être réalisé lors de températures comprises entre 5°C et 30°C. Avant de procéder au montage, stockez les profils durant 2 à 3 heures sur le site d'installation afin de permettre leur adaptation à la température ambiante.
- Évitez de serrer les vis lors du montage des panneaux ; la tête de vis ne doit pas s'appuyer sur la surface du panneau afin de ne pas gêner les variations dimensionnelles (dilatation/rétraction) du profil. Réservez un petit espace entre la tête de vis et la surface du panneau pour pouvoir le déplacer horizontalement après son montage sur l'ossature.
- Quand cela est nécessaire, nettoyez les panneaux et les profils de finition avec un détergent doux d'une température inférieure à 40°C. N'utilisez pas de solvants ou d'autres produits agressifs ou corrosifs. Après le nettoyage, rincez la surface à l'eau claire.
- LEGENDES DES CROQUIS:** **1.** Montage de la structure porteuse / **2.** Montage du profil SV(P)-15 / SV(P)-15,5 / **3.** Montage des lames. Attention ! Respectez les joints de dilataion dans les profils / **4.** Les vis sont vissées au milieu du trou de montage./ **5.** Les panneaux avec et sans ventilation doivent être montés en alternance afin d'assurer la bonne ventilation des pans de couverture./ **6.** Montage de panneaux avec ventilation cachée./ **7.** Les panneaux de couleur chêne doré, noyer ou blanc d'une longueur allant jusqu'à 1 m peuvent être montés dans les endroits exposés au rayonnement solaire direct./ **8.** Éclairage. Si vous utilisez une lampe halogène, n'oubliez pas de laisser un espace de ventilation de 120 mm dans le coffrage au-dessus de la source de lumière. Ne s'applique pas à l'éclairage LED.
- ATTENTION!** Veuillez impérativement lire la notice détaillée de montage et d'utilisation disponible sur le site [www.profil.vox.pl](http://www.profil.vox.pl)

## RO

- Profilurile trebuie depozitate în spații închise, pe o suprafață uscată, plană și stabilă, care garantează lipsă de contact direct cu solul, în poziție orizontală, la o temperatură nu mai mare de 60°C, nu se expune la lumina directă a soarelui, astfel încât să aibă punct de sprijin pe toată lungimea sa. Într-o stivă nu trebuie să fie mai mult de 10-12 pachete, așezate una peste alta.
- Profilurile transportate într-o poziție orizontală, la o tem peratură care să nu depășească 60°C
- Înainte de instalare, despachetați produsul și comparați culorile. Acceptabile sunt diferențe minime în nuanțele.
- La prelucrarea profilelor folosiți unelte convenționale de tâmplărie pentru tăiere sau găurire. Utilizați un ferăstrău cu dinți fine; instrumentele mecanice pentru prelucrarea ar trebui să fie utilizate cu aceleași viteză sau mai mare decât la prelucrarea lemnului.
- Caracteristica naturală și inalienabilă PVC-ului este o schimbare dimensională sub influența temperaturilor diferite. Profilele pot schimba lungimea sa la 1m distanță de 0,7 mm pe fiecare 10°C diferență de temperatură.
- Profilele trebuie montate la temperatura mediului ambiant între 5°C și 30°C Îainte de montaj, profile ar trebui să fie maturizate timp de 2-3 ore la locul de montare, astfel ca să aibă posibilitatea de echilibrare a temperaturii cu temperatură ambiantă.
- La instalarea panourilor nu înșurubați șurubul până la capăt, și anume astfel încât să se îndrepte atingând direct suprafața panoului - ar putea limita posibilitatea de expansiune / contracție profilului. Păstrați o distanță mică între suprafața panoului și planul inferior al capului șurubului, astfel încât să puteți muta panoul în plan orizontal, după înșurubarea acestuia în șipci.
- Panourile și benzile pot fi curățate periodic cu o soluție de detergent, la o temperatură de maximum 40°C. Nu folosiți solvenți sau lichide agresive și corozive similare. Se clătește cu apă curată după șabare.
- DESCRIEREA DESENELOR:** **1.** Montarea construcției portante / **2.** Montarea plintei SV(P)-15 / SV(P)-15,5 / **3.** Montarea panourilor Atenție! Trebuie păstrate distanțe de dilatare în plinte./ **4.** Dibiul se montează în interiorul orificiului de montare./ **5.** Panourile cu ventilație sau fără le montăm alternativ pe una și păstra o ventilație corespunzătoare în versantul acoperșului./ **6.** Instalarea panourilor cu ventilație ascunsă./ **7.** Panourile de culoarea stejar auriu, nuc și alb cu lungime până la 1 m se pot monta în zonele expuse direct razelor solare./ **8.** Iluminare. Dacă folosiți lumină cu halogen, nu uitați să lăsați un spațiu de ventilare nu puțin de 120 mm într-un sofît deasupra sursei de lumină. Nu se referă la sursă de lumină cu LED.
- NOTĂ!** Asigurați-vă că pentru a citi instrucțiunile detaliate de asamblare și utilizare postate pe site-ul [www.profil.vox.pl](http://www.profil.vox.pl)

## LT

- Profilius reikia laikyti patalpyje, ant sauso, plokščio ir stabilaus paviršiaus, užtikrinančio tiesioginio saulycio su žeme, trūkuma, horizontalioje pozicijoje, temperatūroje neviršijančioje 60°C, nedėti vietoje, kur yra tiesioginis saulės spindulių poveikis, dėti taip, kad turėtų atraminį tašką visame ilgyje. Krūvoje negali gultis daugiau kaip 10-12 pakuočių, sudėtų viena ant kitos.
- Profilius transportuoti horizontalioje pozicijoje, temperatūroje neviršijančioje 60°C.
- Prieš montavimą reikia išpakuoti produktą ir palyginti spalvas. Priimtini yra minimalūs atspalvių skirtumai.
- Profilijų apdailai reikia naudoti įprastinius stalius įrankius, skirtus pjūvimui arba grėžimui. Reikia naudoti pjūklus su smulkiais dantukais; mechaninės apdailos įrankiai turėtų būti naudojami tokiais pačiais greičiais arba didesniais, tokiais kaip medienos apdailos metu.
- Natūrali ir patvari PVC plastiko savybė, tai matmenų pakeitimas dėl įvairių temperatūrų įtakos. Profiliai gali pakeistis savo ilgį 1 m atkarpoje 0,7mm, kiekvienam 10°C temperatūros skirtumui.
- Profilius reikia montuoti ž nu 5°C ir 30°C aplinkos temperatūroje. Prieš montavimą profilius reikia laikyti 2-3 valandas instaliacijos vietoje, tokiu būdu, kad profilis turėtų savo temperatūros prie aplinkos temperatūros adaptavimosi galimybę.
- Panelių montavimo metu niekada negalima įsukti varžto iki galo, t. y., kad galvutė tiesiogiai neliestų panelio paviršiaus - gali tai apriboti profilio ekspansijos/susitraukimo galimybę. Reikia išsaugoti mažą tarpą tarp panelio ir apatinės varžto galvutės paviršiaus, tokiu būdu, kad galima būtų pajudinti panelį jo prisukimo prie lentų, horizontalioje plotmėje.
- Danga ir lentjuostes kartą nuo karto galima valyti naminio ploviklio tirpalu, kurio temperatūra neviršija 40°C. Nenaudoti tirpikų ir kitų panašių agresyvių ir edančių skysčių. Po valymo paviršį nuplauti švariu vandeniu.
- PIESINIŲ APRASYMAI:** **1.** Laikandis konstrukcijos montavimas./ **2.** Lentjuostės montavimas SV(P)-15 / SV(P)-15,5 / **3.** Plokščių montavimas. Dėmesio! Reikia išsaugoti dilatacinis tarpus lenjuostėse./ **4.** Varžtai įsukami į tvirtinimo angos vidų./ **5.** Plokštes su ventiliacija ir be montuojame pakaitomis, kad išlaikyti tinkamą stogo nuolydžio ventiliaciją./ **6.** Skydų montavimas su paslepta ventiliacija./ **7.** Plokštes, kurių spalvos aukšnis žuolius, riešutas ir baltas galima montuoti vietoje, kur tiesiogiai veikia saulės spinduliai iki 1 m ilgyje./ **8.** Apšvietimas. Jei naudojate halogeningą šviesą, nepamirškite palikti mažiausiai 120 mm vėdinimo erdvę virš šviesos šaltinio. Tai netaikoma LED apšvietimui.
- PASTABA!** Būtinai susipažinkite su montavimo ir naudojimo instrukcija, kuri yra [www.profil.vox.pl](http://www.profil.vox.pl) int. svetainėje

## LV

- Profilus jāuzglabā iekštelpās, uz sausas, līdzenas un stabilas pamatnes, kas garantē, ka nepastāv tiešs kontakts ar zemi, horizontālā pozīcijā, temperatūrā ne augstākā par 60°C, nenovietojot tos tieši saules staru iedarbībā, tā, lai tiem būtu atbalsta punkts visā izstrādājuma garumā. Krājumā nevar būt novietoti vairāk kā 10-12 iepakojumi viens virs otra.
- Profilus jātransportē horizontālā stāvoklī, temperatūrā, kas nep ārsniedz 60°C.
- Pirms montāžas jāizpako produkts un jāsalīdzina krāsas. Minimālas atšķirības nokrāsās ir pieļaujamas.
- Apstrādājot profilus ir nepieciešams izmantot standarta galma griešanas instrumentus griešanai vai uršanai. Jāizmanto zāgus ar smalkiem zobiem; mehāniskos apstrādes instrumentus jāizmanto, lietojot tos pašus vai lielākus ātrumus kā kokapstrādē.

- Dabiska u neatņemama PVC izstrādājumu īpašība ir izmēru izmaiņas dažādu temperatūru ietekmē. Profili var mainīt savu garumu par 0,7 mm uz katru 1m, pie katrām 10°C temperatūras starpības
- Profil jāmontē pie apkārtējās vides temperatūras 5°C līdz 30°C. Pirms montāžas profilēm jāļauj nostāvēties 2-3 stundas instalācijas vietā tā, lai profilam būtu iespēja izlīdzināt savu temperatūru līdz apkārtējās vides temperatūrai.
- Paneļu montāžas laikā nekad neieskrūvēt skrūvi līdz galam - tas var ierobežot profila izplešanos/saraušanos. Jānodrošina neliela atstarpe starp paneļu virsmu un skrūves galviņas apkārtējo virsmu, lai būtu iespējams kustināt paneli horizontāli vismaz pēc tā pieskrūvēšanas pie lafām.
- Paneļus un loksnes var periodiski tīrīt ar sadzīves mazgāšanas šķidrumu- temperatūrā, kas nepārsniedz 40°C. Nelietot šķīdinātājus vai līdzīgus agresīvus un korozīvus šķidrumus. Pēc mazgāšanas noskalojiet virsmu ar tīru ūdeni.
- **ATTĒĻU APRAKSTI:** 1. Nesošās konstrukcijas montāža./ 2. Līstes SV(P)-15 / SV(P)-15,5 montāža./ 3. Paneļu montāža. Uzmanību! Atstāt dilatācijas atstarpes līstēs./ 4. Skrūves ir ieskrūvētas montāžas atveres vidū./ 5. Paneļus ar ventilāciju un bez ventilācijas montēt pārmaiņām, lai saglabātu atbilstīgu jumta slīpes ventilāciju./ 6. Paneļu montāža ar slēptu ventilāciju./ 7. Paneļus zelta ozola, riekstu un baltā krāsā var montēt vietās, kas ir pakļautas tiešiem saules stariem, ar garumu līdz 1 m./ 8. Apgaismošana. Ja izmantojat halogēnu apgaismojumu, virsmā vairs gaismas avota atstājiet ventilācijas atveri (vismaz 120 mm). Tas neattiecas uz LED apgaismojumu.
- **UZMANĪBU!** Obligāti iepazīstieties ar detalizētu montāžas un lietošanas instrukciju, kas pieejama mājas lapā: [www.profile.vox.pl](http://www.profile.vox.pl)

## EST

- Profiļi tuleb sāļlāda ruiumis, kuival, tasasel j stabilsel alusel, mis vālistab vahetu kontakti pinnasega, vertikalaasendis, mitte kõrgemal temperatuuril kui 60°C, mitte jāttēs neid pāikesekiirte vahetu mōju kātte, nii et neil oleks toetuspunkt kogu pikkuse ulatuses. Virnas ei tohiks olla rohkem kui 10-12 pakki.
- Profiļi tuleb transportida vertikaalasendis, mitte kõrgemal tem peratuuril kui 60°C.
- Enne paigaldamist tuleb toode lahti pakki ja võrrelada vārvitooone. Labutad on vārvitooinde minimaalsed erinevused.
- Profiļiide tōõtleimiseks tuleb kasutada tavaliisi puidulōikeriistu vōi puurida. Kasutada vāikeste hammastega saage; mehaaniliisi tōõriistule tuleb kasutada samade vōi suuremate kiirustega kui puidutōõtlusel.
- PVC materijalle isoolumliukuks omaduseks on mōõdetume muutumine erinevate temperatuuride toimel. Profiļiid vōivad muuta pikkust 0,7mm vōrra 1m kohta iga 10°C tem peratuurimuutuse korral.
- Profiļiid tuleb paigaldada keskkonna temperatuuril vahemikus 5°C - 30°C. Enne paigaldamist tuleb profiļie paigalduskohal hoistutada, et profiļiid temperatuur kohaneks keskk onna temperatuuriga.
- Paneeliide paigaldamisel ei tule kunagi keerata kruvi lõpuni kinni, si nii, et selle pea puudutaks vahetult paneeli pinda – see vōib takistada paneeli paisumise/kokkutõmbumise vōimalust. Jātke paneeli pealispinna ja kruvi pea alumise pinna vahele vāike vahemaa, et paneeli oleks vōimalik pārast selle lattidele kinnitamist horisontaalsuunas liigutada.
- Paneele ja liiste tuleb puhastada aeg-ajalt koduse detergendi abil, temperatuuril, mis ei ületa 40°C. Mitte kasutada lahusteid ja samaseid agressiivseid ja sōõbivaid vedelikke. Pealispinna tuleb pārast puhastamist pesta puhta veega.
- **JOONISTE KIRJELDUS:** 1. Kandva konstruksiooni paigaldamine./ 2. SV(P)-15 / SV(P)-15,5 liistu paigaldamine./ 3. Paneeliide paigaldamine. Tāhelepānu! Liistude puhul tuleb jätta paisumispraod./ 4. Kruvid tuleb keerata paigaldusava keskele./ 5. Tuulutusega ja tuulutuseeta paneeliid tuleb paigaldada vaheldumisi, et tagada katusepinna vajalik ventileerimine./ 6. Vārvatud ventilatsiooniga paneeli paigaldamine./ 7. Kuldsē tamme, pāhkli ja valge vārvitoooniga paneeliid vōib paigaldada vahetusse pāikesepiastesse kuni 1 m pikkuseni./ 8. Valgustus. Kui kasutate halogeenvalgustit, jātke kindlasti valgusallika kohal oleva eendi suhtes vāhemalt 120 mm ventilatsiooniruumi. See ei kehti LED-valgustitele.
- **MĀRKUS!** Tutvu kindlasti veebilehel [www.profile.vox.pl](http://www.profile.vox.pl) saadaval oleva üksikasjaliku paigaldus- ja kasutusjuhendiga.

## UA

- Профілі слід зберігати всередині приміщення, на сухій, плоскій і стабільній основі, яка забезпечує відсутність безпосереднього контакту з землею, в горизонтальному положенні, при температурі, не вищій ніж 60°C, не виставляючи на безпосереднє дію сонячних променів, так, щоб вони мали точку опори по всій довжині. У стої не повинно бути більше 10-12 упаковок покладахних одна на іншу.
- Профілі транспортуються в горизонтальному положенні, при температурі, яка не перевищує 60°C.
- Перед монтажем необхідно розпакувати продукт і порівняти колір. Допускається мінімальна різниця відтінку.
- Для обробки профілів слід використовувати конвенціональні столярні інструменти для різки або свердління. Слід використовувати пили з дрібними зубцями; механічні інструменти для обробки повинні використовуватися з такими ж або більшими швидкостями як і під час обробки деревини.
- Натуральної і нелипкідиної ознакою матеріалу PVC є зміна розмірів під впливом різниці температури. Профілі можуть змінити свою довжину на відмітку 1 м на 0,7 мм на кожні 10°C різниці температури.
- Необхідно монтувати профілі в температурі оточення між 5°C та 30°C. Перед монтажем слід сезонувати профілі протягом 2-3 годин в місці встановлення так, щоб у профіля була можливість врівноваження температури до температури оточення.
- Під час монтування панелі ніколи не вкручуйте шуруп до кінця, тобто так, щоб головка безпосередньо торкалася поверхні панелі - це може обмежувати можливість експансії/судороги профілю. Дотримуйтеся невеликого проміжку між поверхнею панелі і нижньою площиною голови шурупа, так, щоб можна було рухати панеллю по горизонталі після прикручування її до балок.
- Панелі і планки можна чистити час від часу розчином домашнього миючого засобу, температура якого не перевищує 40°C. Не застосовувати розчинників і схожих агресивних і їдких рідин. Після миття поверхню слід промити чистою водою.
- **ОПИСИ НА КРЕПЛЕННЯ:** 1. Монтаж несучої конструкції./ 2. Монтаж плінтуса SV(P)-15 / SV(P)-15,5./ 3. Монтаж панелі. Увага! Потрібно зберегти дистанційні проміжки в рейках./ 4. Гвинти прикручуємо посередній монтажного отвору./ 5. Панелі з вентиляцією монтуємо поперемінно щоб зберегти відповідну вентиляцію покривельної зони./ 6. Монтаж панелей з прихованою вентиляцією./ 7. Панелі в кольорах золотий дуб, горіх і білі можна монтувати в місцях під дією безпосереднього сонячних променів до 1 м довжини./ 8. Освітлення. Якщо ви використовуєте галогенове світло, не забудьте залишити простір для вентиляції в підвісній стелі над джерелом світла міні. 120 мм. Не стосуйтеся світлодіодного освітлення.
- **УВАГА!** Обов'язково ознайомтеся з детальною інструкцією монтажу і користування, розміщеною на сторінці [www.profile.vox.pl](http://www.profile.vox.pl)

## NL

- Profielen dienen te worden bewaard binnenshuis op een droge, vlakke en stabiele ondergrond zonder direct contact met de grond, horizontaal, bij een temperatuur onder 60°C, directe blootstelling aan zonlicht voorkomen, zodat hun steunpunt op de gehele lengte was. Het zal niet meer dan 10-12 dozen gestapeld.
- Profielen horizontaal vervoeren bij een temperatuur onder 60°C.
- Vóór de montage, dient het product uitgepakt te worden en de kleur dient beoordeeld te worden Er zijn minimale verschillen in de kleur toegestaan.
- Voor de bewerking van de profielen worden standaard timmerwerkhulpmiddelen voor het snijden of het boren gebruikt. Het is niet toegestaan de fijn getande zaagbladen te gebruiken; mechanisch gereedschap voor de verwerking dient te worden gebruikt met dezelfde of hogere snelheden als bij de houtbewerking.
- Natuurlijke en duurzame eigenschap van PVC is dimensionale verandering onder invloed van temperatuurverschillen. Profielen kunnen in lengte veranderen op een afstand van 1m met 0,7mm bij elk 10°C temperatuurverschil.
- Profielen dienen bij een omgevingstemperatuur 5°C en 30°C te worden gemonteerd. Vóór de montage profielen voor 2-3 uur op de installatieplek opslaan zodat het profiel de kans krijgt om zijn temperatuur aan de omgevingstemperatuur aan te passen.
- Tijdens de montage van de panelen de schroef nooit volledig indraaien d.w.z. dat de kop het oppervlak van het paneel aanraakt - het kan de expansie/krimp van het paneel beperken. Behoud kleine afstand tussen het oppervlak van het paneel en het onderste vlak van de schroefkop zodat het paneel horizontaal kan worden bewogen tijdens het aandraaien ervan tegen de latten.
- De panelen en plinten kunnen af en toe worden gereinigd met een oplossing van reinigingsproduct niet warmer dan 40°C. Geen oplosmiddelen of dergelijke agressieve en bijtende vloeistoffen gebruiken. Na de reiniging de oppervlakte met schoon water afspoelen.
- **BESCHRJVING VAN DE TEKENINGEN:** 1. Montage van de draagconstructie./ 2. Montage van het SV(P)-15 / 15,5 profiel./ 3. Montage van de panelen. Opgelet! Er moeten dilatatie-afstanden in de profielen

worden bewaard./ 4. De schroeven worden in het midden van het montagegat geschroefd./ 5. Panelen met en zonder ventilatie afwisselend leggen om de juiste ventilatie van het dakkleef te bewaren./ 6. Montage vsn de panelen met verborgen ventilatie./ 7. Panelen in kleuren: goud eiken, noot en wit mogen op aan directe zonnestraling blootgestelde plaatsen worden gelegd mits zij de lengte van 1 m lengte niet overschrijden./ 8. Verlichting. Wanneer u halogeen licht gebruikt, vergeet niet een ventilatieopening van 120 mm te laten in de dakkooft, boven het bronlicht. Dit is niet van toepassing voor LED belichting.

- **LET OPI!** Lees absoluut de gedetailleerde montage- en gebruiksaanwijzing op [www.profile.vox.pl](http://www.profile.vox.pl)

## ES

- Los paneles deben almacenarse al interior, sobre una superficie seca, plana y estable, evitando el contacto directo con el suelo, en posición horizontal, a temperatura no superior a 60°C. No exponer directamente a la luz solar, de modo que tengan un punto de soporte a lo largo de su longitud. La pila no debe tener más de 10-12 paquetes apilados uno sobre otro.
- Transportar los paneles en posición horizontal, a temperatura que no superior a los 60°C.
- Antes de instalar, el producto debe desempaquetarse y se debe comparar el color. Se admiten unas pequeñas diferencias en los matices.
- Para la instalación de los paneles, utilizar las herramientas convencionales de carpintería para cortar y taladrar. Emplear sierras de dientes pequeñas; utilizar las herramientas mecánicas para el montaje, a las mismas velocidades o las superiores, que las utilizadas para el montaje de madera.
- El coeficiente de dilatación del PVC es de 0,7 mm en el tramo de 1 m por cada 10°C de diferencia de las temperaturas.
- Instalar los paneles a la temperatura ambiente entre 5°C y 30°C. Antes de la instalación, dejar los paneles en el lugar de instalación durante 2-3 horas, para atemperarlos.
- Al instalar los paneles, nunca atornillar el tornillo a tope. Podría reducir la capacidad de expansión / contracción del panel. Mantenga un pequeño espacio entre la superficie del panel y la superficie inferior de la cabeza del tornillo, de manera que se pueda mover el panel en el plano horizontal después de atornillarlo al rastrel.
- Los paneles y perfiles pueden limpiarse periódicamente con una solución de detergente destinado para uso doméstico a una temperatura no superior a 40 ° C. No utilice disolventes o líquidos agresivos y corrosivos similares. Limpie la superficie con agua limpia después del lava do.
- **DESCRIPCIÓN DE LAS FIGURAS:** 1. Montaje de la estructura de soporte./ 2. Montaje del remate SV(P)-15 / SV(P)-15,5./ 3. La instalación de los paneles. ¡Ojo! Mantener los espacios de dilatación en los remates./ 4. Los tornillos están atornillados en el medio del orificio de montaje./ 5. Los paneles con ventilación y sin ventilación las montamos alternativamente para mantener una ventilación adecuada de la pendiente de la cubierta./ 6. Instalación de paneles con ventilación oculta./ 7. Los paneles en los colores roble oro, nogal y blanco pueden instalarse en las zonas expuestas a la luz solar directa hasta la longitud de 1 m./ 8. Iluminación. Si usa la iluminación de halógenos, en el sofáto hay que dejar un espacio de ventilación de un mínimo de 120 mm. Lo dicho no se refiere a la iluminación LED.
- **[NOTA!]** Asegúrese de leer las instrucciones detalladas de montaje y uso publicadas en la página web [www.profile.vox.pl](http://www.profile.vox.pl)

## HU

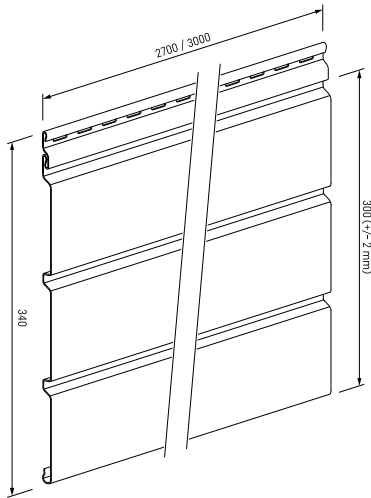
- A profilokati helyiségek belterében kell tárolni, száraz, lapos, stabil aljzaton, ami garantálja, hogy nem fognak közvetlenül érinkezni a földdel, vízszintes helyzetben, max. 6 hőmérsékleten, nem kitéve a közvetlen napsugárzás hatásának, úgy, hogy egész hosszukban alá egyenek támaszta. A maglyában nem lehet több 10-12 csomagnál, egymásra rakva.
- A profilokati vízszintes helyzetben kell szállítani, max. 60°C hőmérsékleten.
- Beépítés előtt ki kell csomagolni a termékét, és össze kell hasonlítani a kolorisztikát. Minimális színárnyalati eltérések megengedettek.
- A profilok megmunkálásához, vágáshoz vagy fúráshoz, hagyományos asztalos szerszámokat kell alkalmazni. Apró fogazatú fűrész kell használni; a mechanikus megmunkáláshoz használt eszközöket ugyanolyan vagy nagyobb fordulatszámmal kell működtetni, mint a fa megmunkálása esetében.
- A PVC természetes és nem kiküszöbölhető tulajdonsága, hogy a hőmérséklettől függően változnak a méretei. A profilok hossza méterenként 0,7 mm-t változtat minden 10°C hőmérséklet változásnál.
- A profilokati 5°C és 30°C közötti környezeti hőmérsékleten kell beépíteni. Beépítés előtt a profilokati pihentetni kell a beépítés helyén, úgy, a profilok hőmérsékleten kiegyenlítődhessen a környezeti hőmérsékletével.
- A panel beépítésékor soha nem szabad a csavarokat teljesen becsavarozni, azaz úgy, hogy a fejük közvetlenül hozzáérjen a panel felületéhez - ez akadályozhatja a profil tágulását/összehúzódását. Tartson egy kis távolságot a panel felülete és a csavar fejének alsó síkjá között, úgy, hogy a panel mozogni tudjon horizontális síkban, miután hozzácsavarozták a falécekhez.
- A paneleket ís a léceket időnként meg lehet tisztítani tisztítószerez oldattal, amelyre a hőmérséklet nem lépi túl a 40°C-ot. Ne használjon higítókat és más hasonló, marató hatású folyadékokat. A felületet a tisztítás után mossa le tiszta vízzel.
- **ÁBRÁK FELIRATAI:** 1. A teherhordó szerkezet szerelése./ 2. SV(P)-15 / SV(P)-15,5 léc szerelése./ 3. A panel szerelése. Figyelem! Be kell tartani a dilatációs hézagokat a léceknél./ 4. A csavarokat a szerelőfurat középeibe csavarjuk be./ 5. A szellőzőnyílások és anélküli paneleket felváltva kell beépíteni, hogy meglegyen a tetőhéjazat megfelelő szellőzése./ 6. Rejtett szellőzésű panelek szerelése./ 7. Az aranytölgy, mogyóró és fehér színű paneleket 1 m hosszban lehet beépíteni a közvetlen napsugárzásnak kitett helyekre./ 8. Világítás. Ha halogén fényt alkalmaz, emlékezzen arra, hogy a héjazaton, a fényforrás felett egy min. 120 mm szellőzőrést hagyjon. LED világításra ez nem vonatkozik.
- **FIGYELEM!** Feltétlenül ismerkedjen meg a részletes beépítési és használati útmutatóval, ami a [www.profile.vox.pl](http://www.profile.vox.pl) weblapon található.

## IT

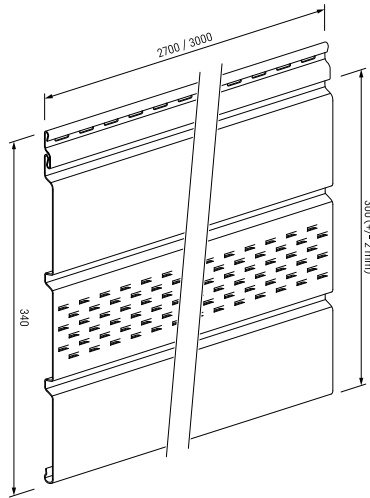
- I profili devono essere conservati al chiuso, su una superficie asciutta, piana e stabile non a contatto diretto con il pavimento, in posizione orizzontale, ad una temperatura non superiore a 60°C, non esponendoli all'azione diretta dei raggi solari, in modo da avere un punto di sostegno su tutta la lunghezza. Su una pila non dovrebbero esserci più di 10-12 pacchi, posizionali uno sull'altro.
- I profili devono essere trasportati in posizione orizzontale, ad una temperatura non superiore a 60°C.
- Prima del montaggio, occorre disimballare il prodotto e confrontare la cromatura. Le minime differenze nelle sfumature sono ammissibili.
- Per la lavorazione dei profili, usare gli attrezzi da falegnameria convenzionali per il taglio e la trapanatura. Usare le seghe a denti piccoli; l'attrezzatura meccanica per la lavorazione dovrebbe essere utilizzata alle stesse velocità o addirittura maggiori della lavorazione del legno.
- Una caratteristica naturale e inalienabile del materiale PVC è la modifica delle dimensioni a causa delle temperature differenti. I profili possono cambiare la loro lunghezza di 0,7mm ogni 10°C di sbalzo delle temperature su un tratto di 1m.
- I profili devono essere montati ad una temperatura ambiente tra i 5°C e i 30°C. Prima del montaggio, occorre stoccare i profili per 2-3 ore nel luogo di montaggio per far stabilizzare la temperatura del profilo alla temperatura ambiente.
- Durante il montaggio dei pannelli, non occorre avvitare le viti fino alla fine, cioè in modo che la testa non tocchi direttamente la superficie del pannello - ciò può limitare la possibilità di espansione/ritiro del profilo. Mantenere un piccolo intervallo tra la superficie del pannello e la superficie inferiore della testa della vite, in modo da poter muovere il pannello in orizzontale dopo il suo fis saggio ai listelli.
- I pannelli e i listelli possono essere puliti di tanto in tanto con una soluzione detergente casalinga della temperatura non superiore ai 40°C. Non usare solventi né liquidi simili ad azione aggressiva e caustica. Sciacquare la superficie con acqua pulita.
- **DESCRIZIONI DEI DISEGNI:** 1. Montaggio della struttura portante./ 2. Montaggio del pannello SV(P)-15 / SV(P)-15,5./ 3. Montaggio dei pannelli. Attenzione! Occorre mantenere le distanze di dilatazione dei pannelli./ 4. Avvitare le viti al centro del foro di montaggio./ 5. I pannelli con ventilazione e senza, sono montati in modo alternato per mantenere la giusta ventilazione della superficie del tetto./ 6. Montaggio dei pannelli con la ventilazione nascosta./ 7. I pannelli nei colori quercia dorata, noce e bianco possono essere montati in luoghi esposti all'azione diretta dei raggi solari fino a 1 m di lunghezza./ 8. Illuminazione. In caso di utilizzo della luce alogeno, è necessario lasciare uno spazio di ventilazione di almeno 120 mm sopra la sorgente luminosa nell'intradosso. Non applicabile per l'illuminazione a LED.
- **ATTENZIONI!** Leggi attentamente la presente istrusione di montaggio e d'uso dettagliata, disponibile sul sito [www.profile.vox.pl](http://www.profile.vox.pl)

PANELE I LISTWY WYKOŃCZENIOWE • PANELS AND MOULDINGS • ПАНЕЛИ И ОТДЕЛОЧНЫЕ ПЛАНКИ • ПАНЕЛЬДЕР ЖӘНЕ ӨРЛЕУ ЕНСІЗ ЖҰҚА ТАҚТАЙШАЛАРЫ • ПАНЭЛЬ І АДДЗЕЛАЧНЫЯ ПЛАНКІ • ПАНЕЛИ И ДОВЪРШИТЕЛНИ ПЕРВАЗИ • PANELE A DOKONČOVACÍ LIŠTY • PANELE A LIŠTY NA FINÁLNU ÚPRAVU • PANELEE UND DEKO-LEISTEN • PANNEAUX ET PROFILS DE FINITION • PANOURI ŞI BENZILE DE FINISARE • PANELIAI IR APDAILOS LENTJUOSTĖS • APDAROS PANEĹI UN LĪSTES • PANEELID JA VIIMISTLUSLIISTUD • ПАНЕЛІ І ПЛІНТУС • AFWERKINGSPANELEN EN -LIJSTEN • PANELES Y PERFILES DE REMATE • PANELEK ÉS ZÁRÓLÉCEK • PANNELLI E MODANATURE

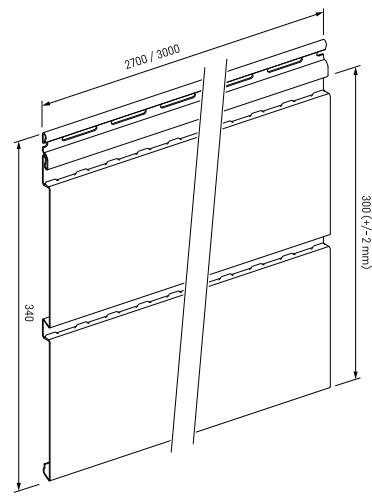
SV-07 / SVP-07



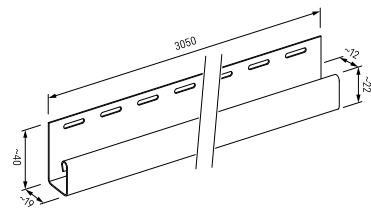
SV-08 / SVP-08



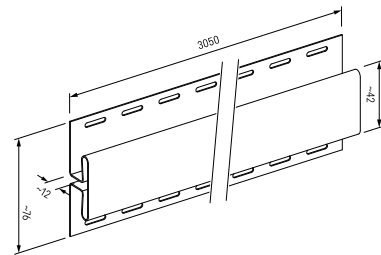
SV-09 / SVP-09



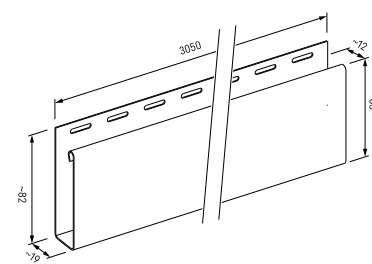
SV-15 / SVP-15



SV-18 / SVP-18



SV-15,5 / SVP-15,5\*

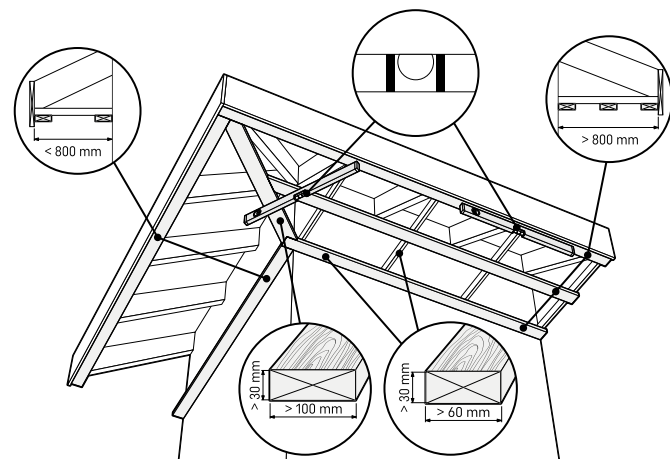


\* SV-15,5 / SVP-15,5

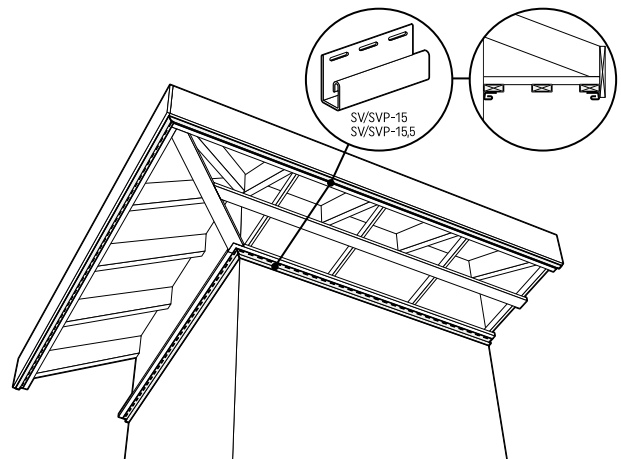
dostępna tylko w Europie Wschodniej • available only in Eastern Europe • доступен только в Восточной Европе • тек Шығыс Еуропадағы • доступна тільки ва Усходняй Еўропе • достъпен само в Източна Европа • dostupný pouze ve východní Evropě • k dispozícii len vo východnej Európe • nur in Osteuropa • disponible seulement en Europe de l'Est • disponibil numai în Europa de Est • prieinama tik Rytu Europoje • pieejams tikai Austrumeiropā • saadaval ainult Ida-Euroopas • доступна лише в Східній Європі • alleen beschikbaar in Oost-Europa • disponibile solo en Europa del Este • csak Kelet-Európában érhető el • disponibile solo in Europa orientale

ETAPY MONTAŻU • INSTALLATION STAGES • ЭТАПЫ МОНТАЖА • МОНТАЖДАУ КЕЗЕНДЕРІ • ЭТАП МАНТАЖУ • ЕТАПИ НА МОНТАЖ • MONTÁŽNÍ POSTUP • ETAPY MONTÁŽE • MONTAGESCHRITTE • ETAPES DE MONTAGE • ETAPELE DE MONTAJ • MONTAVIMO ETAPAI • MONTÁŽAS POSMI • PAIGALDUSE ETAPID • ЕТАПИ МОНТАЖУ • MONTAGESTAPPEN • PASOS DE MONTAJE • A BEÉPÍTÉS SZAKASZAI • OPERAZIONI DI MONTAGGIO

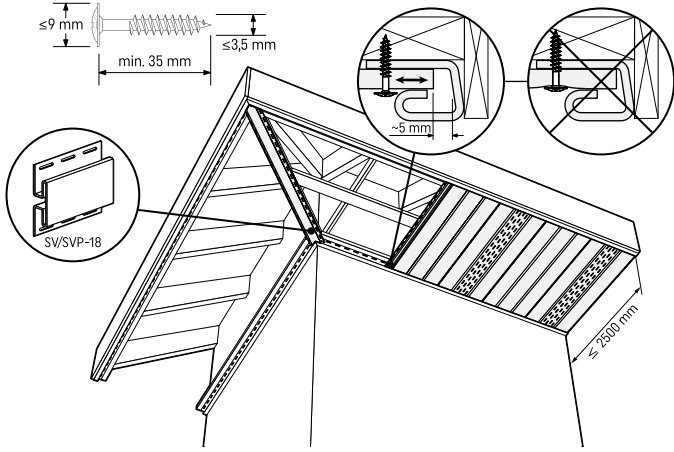
1



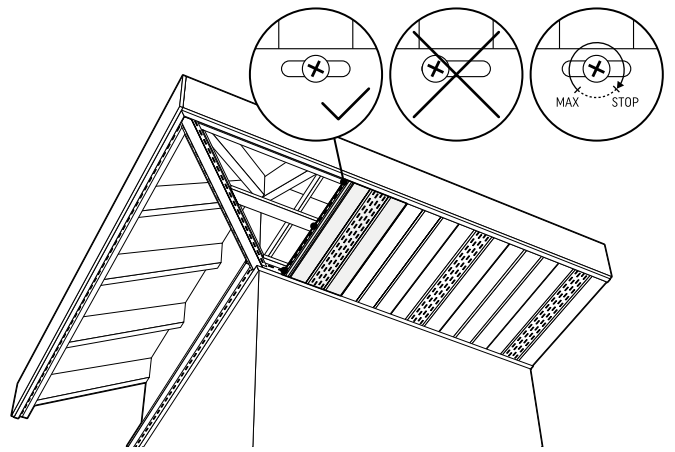
2



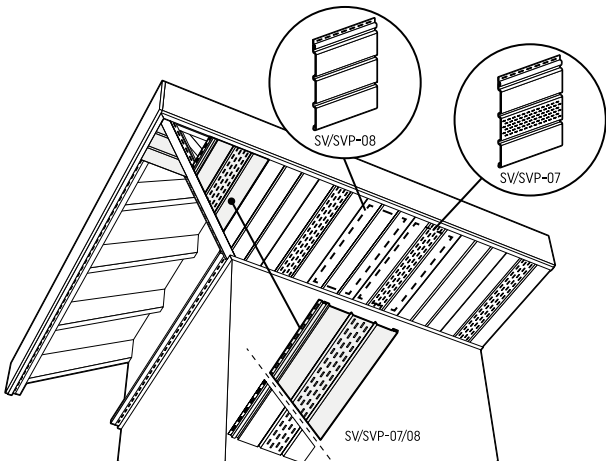
3



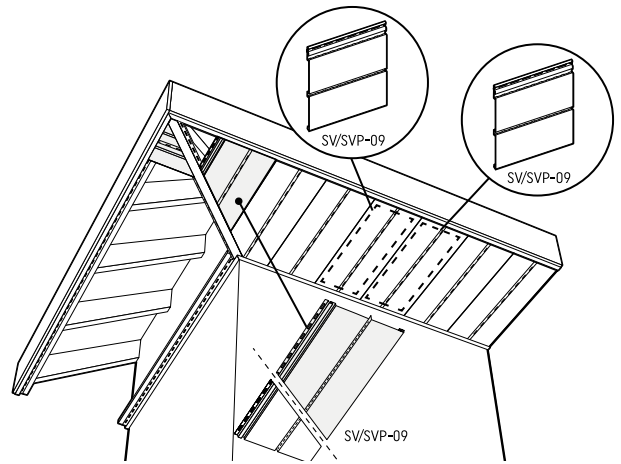
4



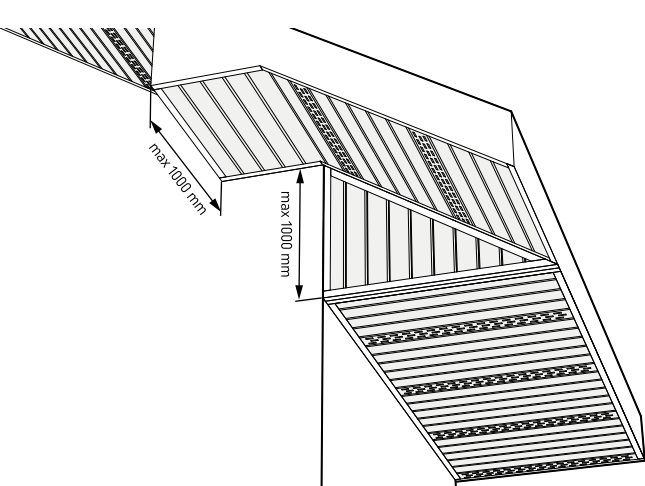
5



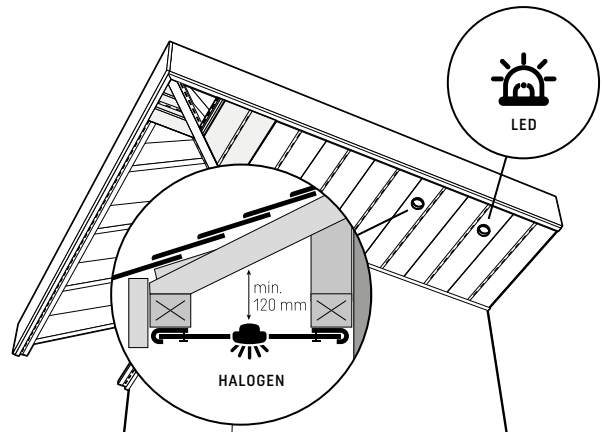
6



7



8



[profile.vox.pl](http://profile.vox.pl)

Profile VOX sp. z o.o. sp. k.  
ul. Gdynska 143  
62-004 Czerwonak  
Poland

